

# Montageanleitung Installation Instructions



1000006051-06  
(M30987n)

1000006051-06  
(M30987n)

## Diese Montageanleitung gilt für:

Montage von Armaturen an FLEXWELL® Hohlleiter der Größe

**E38 bis E100**

unter Verwendung des Bördelgerätes FTOOL-F038100

## These instructions apply to:

Mounting of terminations to FLEXWELL® waveguides sizes

**E38 to E100**

with the aid of flanging tool FTOOL-F038100

Lesen Sie bitte vor Beginn der Montage diese Anleitung, die für qualifiziertes und geschultes Personal geschrieben ist, sorgfältig durch. Bei unsachgemäßer Montage ist eine Gewährleistung ausgeschlossen!

These instructions were written for qualified and experienced personnel. Please read them carefully before starting work. Any liability or responsibility for the results of improper or unsafe installation practices is disclaimed!

## Werkzeuge und Materialien

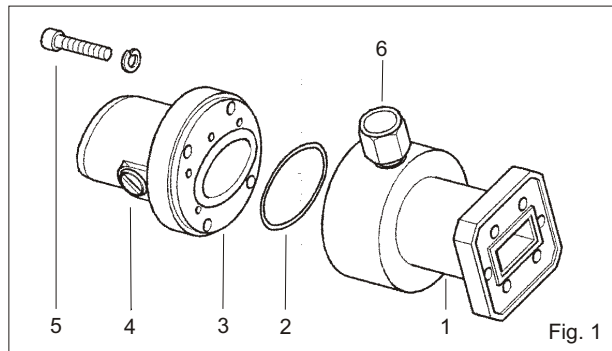
Zentimetermaß (mm Teilung), Schraubendreher, Metallsäge, Pinsel, Halbrundfeile (fein), Kräftige kleine Metallschere, Kabelmesser, Gabelschlüssel SW 13, Hammer, Innensechskant-Schlüsselsatz, Tuch, Reinigungsmittel, Fett, Plast 2000 (20 oder 70 ccm), Kunststoffklebeband, Schraubzwinde, Einspritzpresse P2000-003, Bördelgerät FTOOL-F038100, Haltevorrichtung FTOOL-F-STAND und Bördelkluppe siehe Tabelle nächste Seite.

## Tools and Materials

Tape measure (metric system), screw driver, fine-toothed saw, brush, half-round file (fine), solid small tin shears, knife, opened spanners 13 mm, hammer set of allen wrenches, cloth, solvent, grease, adhesive tape, Plast P2000-003, flanging tool FTOOL-F038100, tool stand FTOOL-F-STAND and flanging die acc. table next page.

Armaturen Demontage, gemäß Fig. 1 dabei das Innere der Übergangszone nicht berühren!

- 1 Übergangszone
- 2 Flach-Dicht-Scheibe / O-Ring
- 3 Abfangung
- 4 Plastikschrube (Einfüllöffnung für Plast 2000)
- 5 Schraubensatz mit Feder- ringen
- 6 Gasanschlußabdeckung

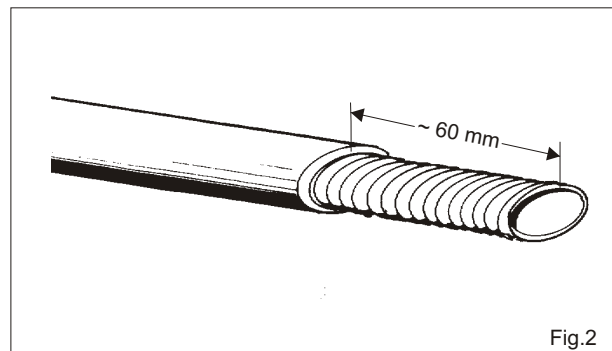


Termination Disassembly, acc. Fig. 1 but do not touch the inner part of the adaptor section!

- 1 Adaptor section
- 2 Flat sealing disc/O-ring
- 3 Back end
- 4 Plastic screw (filling port for Plast 2000)
- 5 Screw set with lock washer
- 6 Gas inlet cover

Abmanteln des Hohlleiters, Fig. 2:

Hohlleiter geraderichten und grob absägen, dabei das Ende nach unten halten oder das Innere des Hohlleiters mit einem Tuch ausstopfen, damit keine Späne oder Fremdstoffe in das Innere fallen können. Mantel gemäß Fig. 2 absetzen. Wellrohr entgraten.



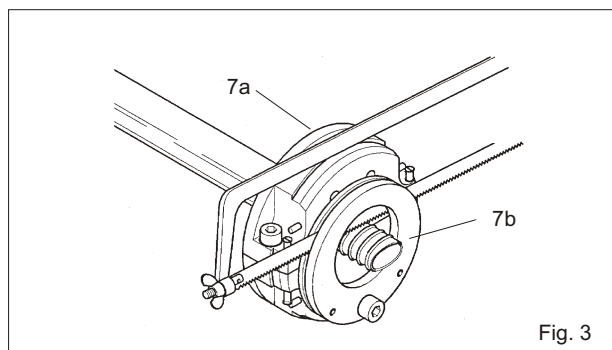
Preparing the Waveguide, Fig. 2:

Straighten and cut end of waveguide. Tilt the waveguide downwards to prevent swarf from falling into centre. Otherwise block off centre of waveguide using cloth. Remove jacket acc. to Fig. 2. Deburr cutting edge and remove any swarf.

Hohlleiterzuschnitt Fig. 3:

Die Abfangung (3) bis zum Anschlag am PE-Mantel auf den Hohlleiter schieben. Die zweigeteilte Bördelkluppe (7a) mit montierter Sägelehre (7b) so dicht wie möglich an der Abfangung befestigen.

Durch Drehung von 180° kann der Hohlleiter um eine halbe Wellrohrsteigung versetzt montiert werden. Diesen ohne Druck absägen. Sägelehre abschrauben und Schnittfläche entgraten. Späne und Tuch entfernen.



Waveguide Trimming, Fig. 3:

Slide the back end (3) onto waveguide up to stop at PE-jacket. Fasten the two-piece flanging die (7a) with sawing jig (7b) attached next to the back end on the waveguide.

If necessary, again loosen the flanging die, rotate it 180° on the waveguide and mount it again. By this the waveguide length may be aligned to half a lead of the corrugated tube. Cut off the waveguide without pressure, remove sawing jig and deburr cutting edge. Remove burrs (cloth) and any swarf

**Vorbereiten des Bördelgerätes**

Fig.4, Fig.4a:

Bördelgerät (8) mit Haltevorrichtung (9) und Schraubzwinde (10) befestigen. Die Kurbelstange (11) mit Handgriff, durch lösen der Rändelmutter am Kopf (12), aufklappen. Die Bördelkluppe mit Hohlleiter in das Bördelgerät einführen und verriegeln (13). Die Bördelrolle (14) durch Drehen des Zahnrades (15) so verschieben, daß diese nach Hochklappen des Handgriffes außerhalb des Hohlleiters zu liegen kommt. Nach Einklappen und Anziehen der Rändelmutter (12) muß der Abstand (C) zwischen Bördelrolle und Bördelkluppen-Oberfläche 0,55-0,4 mm betragen, entsprechend der Materialstärke des Hohlleiters; daher genügt zur Kontrolle ein flachgedrückter Abschnitt als Lehre. Abstand-Verstellung nach Lösen der Rändelmutter und Anziehen bzw. Zurückdrehen der Sechskant-Mutter (16; SW13).

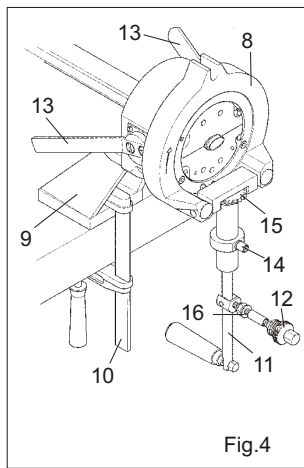


Fig.4

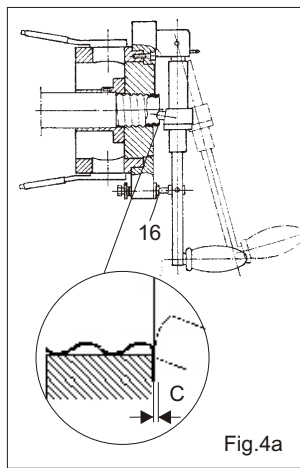


Fig.4a

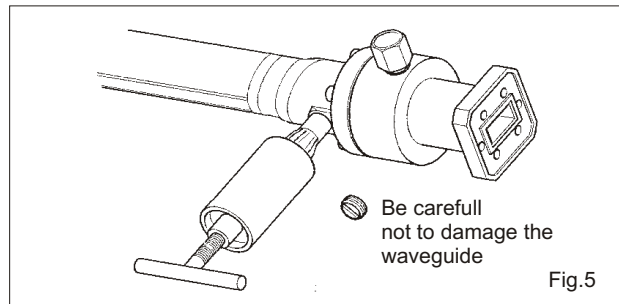


Fig.5

Kurbelstange abklappen und Bördelrolle in die Mitte des Hohlleiters bewegen. Die Rolle einfetten. Bördelvorgang durch langsames Drehen des Griffes durchführen. Kluppe aus dem Gerät entfernen und Bördelung überprüfen

- keine Risse im Bördelkragen
- Bördelfläche ist glatt
- Bördelkragenbreite entspricht dem Ansatz der Abfangung.

Hohlleiter aus der Kluppe entfernen. Kluppe und Gerät säubern und trocken lagern.

**Montage der Armatur, Fig.5**

Bördelkragen sorgfältig entgraten und Bördelfläche entfetten. Abfangteil (3) mit Dichtung (2) an den Bördelkragen vorschieben und Übergangsteil (1) mit Abfangteil (3) verschrauben (kreuzweise).

**Plast 2000 einspritzen, Fig. 5**

Spalt zwischen Abfangteil und Mantel stramm mit Klebeband abwickeln. Plast in die Einspritzpresse (mit Adapter M9) füllen und in die Gewindebohrung schrauben (4), - Vorsicht! Hohlleiter nicht beschädigen- Armatur nach unten halten und Plast langsam in die Abfangung pressen. Die Abfangung ist gefüllt, wenn Plast unter allen Schraubenköpfen und in großer Menge auf dem gesamten Umfang zwischen Abfangung und Übergangzone austritt. Presse entfernen und Öffnung mit Plastikschraube verschließen. Überschüssiges Plast abwischen. Tubenbeschriftung beachten!

Zum Gasanschluß (z.B. an einem Energieleitungslüfter), die Gasanschlussabdeckung entfernen und den Schlauchadapter installieren (6)

**Nach Öffnen der Gasanschlussabdeckung muss diese mit einem Drehmoment von 2,5 Nm angezogen werden !!**

**Plast 2000 Füllmengen für Armaturen**

E 100 20 ccm	E 60 - E 78 50 ccm	E 46 70 ccm	E 38 100 ccm
-----------------	-----------------------	----------------	-----------------

**Bördelkluppen mit Sägelehre**

Hohlleiter-Type	Model
E 38	FDIE-F038
E 46	FDIE-F046
ES 46	FDIE-FS46

**Flanging dies incl. sawing jig**

Waveguide size		Model	
E 60	FDIE-F060	E 70	FDIE-F070
E 65	FDIE-F065	E 78	FDIE-F078
		E 100	FDIE-F100

Lubricate the roller with grease.

To make the flange, turn the arm and handle slowly clockwise.

Detach the die and check the quality of flanging:

- no cracks in the flange edge
- flange surface is plane and even
- flange is nearly as wide as the collar of the back end

Dismount waveguide from flanging die. Clean die and tool and keep it in dry storage.

**Final Assembly, Fig.5:**

Carefully debur the outer edge of flange. Degrease the flange surface. Slide the back end (3) complete with the sealing (2) fully onto the flange. Mount the adaptor section (1) with back end (3) and tighten screws (crosswise).

**Injection of Plast 2000, Fig.5:**

Wrap up tightly and in several layers the gap between back end and jacket with tape. Fill the gun with Plast and screw into the filling port (4) by using M9 adaptor.- Be carefull not to damage the waveguide- Tilt the termination downwards and slowly fill up with Plast. The back end is filled completely, when Plast comes out under all screw heads and in larger volume between the back end and the adaptor section. Remove gun and close port with plastic screw. Clean surplus Plast from termination.

Observe legend on tube!

For gas connection (17), Fig. 5

(e.g. to a dehydrator) remove the gas inlet cover (6) and install tube adapter.

**The gas inlet must be re-tightened with 2,5 Nm after opening!!**

**Plast 2000 Filling Quantities for Termination**

50	部件名称/Component Name	有毒有害物质或元素/Toxic or Hazardous Substances and Elements						产品在正常使用条件下,其环保使用期限才在此标识有效期内。/ The environmental protection use period is valid if the product is used as intended.
		铅/Pb	汞/Hg	镉/Cd	六价铬/Cr 6+	多溴联苯/PBB	多溴二苯醚/PBDE	
	金属零件/metal parts	X	○	○	○	○	○	